

**MEGAsys**

**ET3300**

掌靜脈辨識門禁控制器

安裝手冊

**Ver 1.10**

## 壹、簡介

### 1.1 前言

謝謝您使用 **MEGAsys**「ET3000/3300 差勤/門禁系統」。本系統結合最先進的掌靜脈辨識技術，為您提供最簡便且最安全的「掌靜脈辨識門禁/差勤系統」。本說明書會對安裝、使用以及管理作一完整的說明。

### 1.2 主要特性

- 系統支援乙太網路(Ethernet)TCP/IP 通訊協定。
- 不需使用固定 IP 或真實 IP，可使用動態 IP(使用 DHCP)、虛擬 IP 以及支援防火牆以及網路轉址(NAT)。
- 刷卡機支援門禁 / 差勤兩種用途，且可預設用途為門禁或差勤，或一機雙用。
- 系統支援地區、部門、人員別等設定。
- 系統擁有 20 組系統使用權限，每一組皆可依需求開放不同的系統功能以及設定管理範圍(依地區、部門、人員別區分之)。
- 在差勤模式下，可依需求設定不同燈號（上班、下班、加班上等）必須使用不同的刷卡別。例如：上、下班可使用感應卡，加班上、加班下則必須使用感應卡 + 密碼。
- 可限制使用者只能在特定地區的刷卡機刷上、下班卡。
- 提供群組及黑、白名單的方式，來管理門禁權限。
- 易與後端系統（如人事考勤系統）連結。

## 貳、規格

### 特色

- 大小適中，可應用於門禁系統懸掛於牆上，亦可置放於桌上用為考勤系統之生物辨識刷卡設備，可連線於控制機或裝設為電腦之週邊設備。
- 可顯示 1 至 12 位之員工代碼（工號）。
- 16 鍵之鍵盤含 4 個功能鍵。
- 掃瞄模組具紅外線感測裝置，具自動測知並啟動掃瞄功能。
- 不儲存掌靜脈影像，可避免掌靜脈影像被複製應用。
- 高品質之生物測定產品，非常適於企業機關事業團體之應用。
- 應用於考勤刷卡，含輸入工號及掌靜脈辨識，每分鐘可達 12 – 15 人次。
- 配合感應式磁卡每分鐘最高可增至 20 – 24 人次。
- 可登錄 2 枚掌靜脈
- 易與後端系統（如人事考勤系統）連結

**規 格****顯示**

- 中文LCD可顯示12\*2中文字。
- LED顯示燈：綠→通過，橙→待機，紅→拒絕。
- 鍵盤16鍵：0-9，R (Enter)，DEL (Backspace)，F1-F4。

**近紅外線光學掃描模組。**

- 掃描區域大小：20mm \* 28mm。
- 解析度：500 dpi。
- 特徵字元：832-2448bytes。
- 儲存溫度：-10° - 60° C。
- 作業溫度：0° - 40° C。
- 作業濕度：20% - 90%無壓縮。
- 儲存濕度：20% - 80%無壓縮。
- 比對速度：1對1比對每筆1.6秒。
- 錯判拒絕率 (FRR)：0.1%。
- 錯判接受率 (FAR)：0.001%。

LCD中英文顯示板

LED顯示燈3個  
(比對/電源/網路)

16key 鍵盤

手掌中指放置架

圓形手掌放置架

近紅外線  
掌靜脈掃瞄器

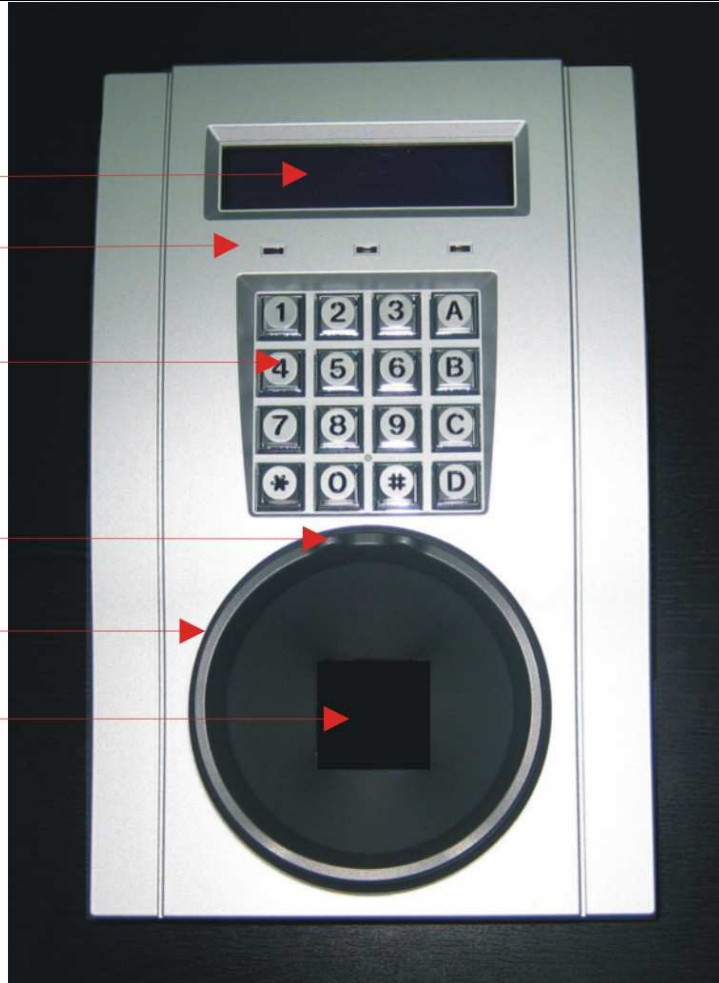


圖 2-1: P36 正面圖

參、安裝說明

3.1 掌靜脈機使用置手圖說

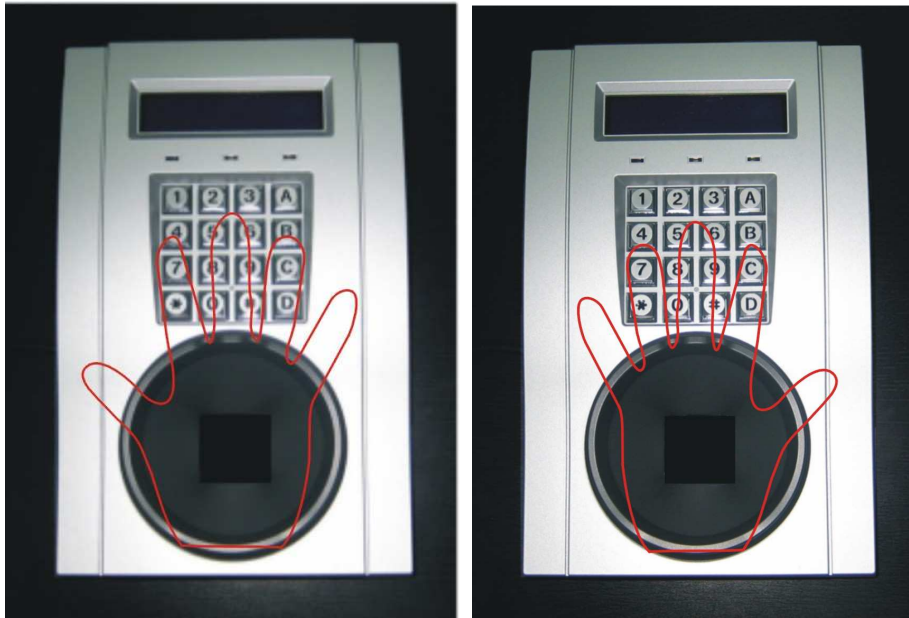
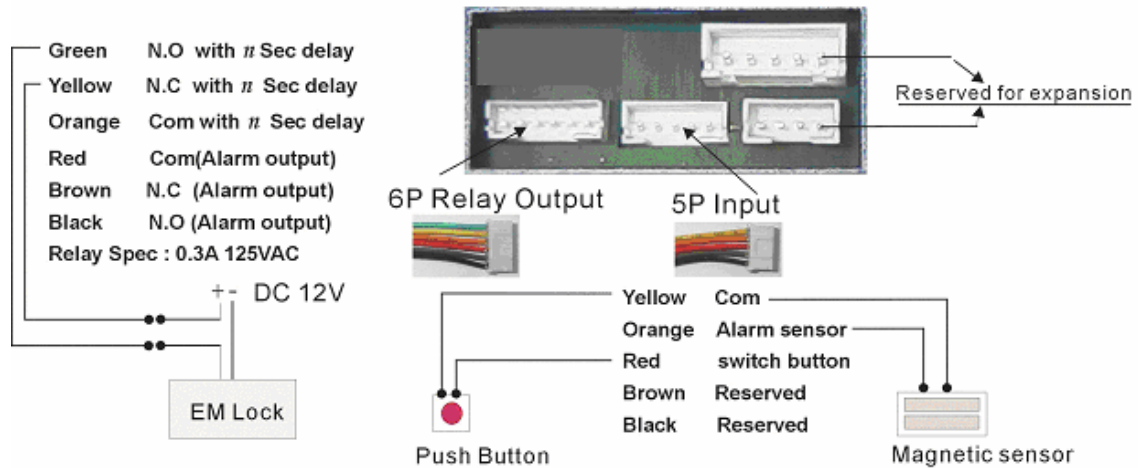


圖 3-1: 掌靜脈比對手掌放置圖

3.2 ET3300 Cable 連接圖

Connection Diagram for ET3300



1. When push button pressed (Yellow & Red closed), then Relay output (with *n* seconds delay) will be activated.
2. Magnetic sensor is connected (Yellow and orange closed) and Alarm output is ready, then the "alarm" function will work

Ethernet Connector



RJ45

Power Connector

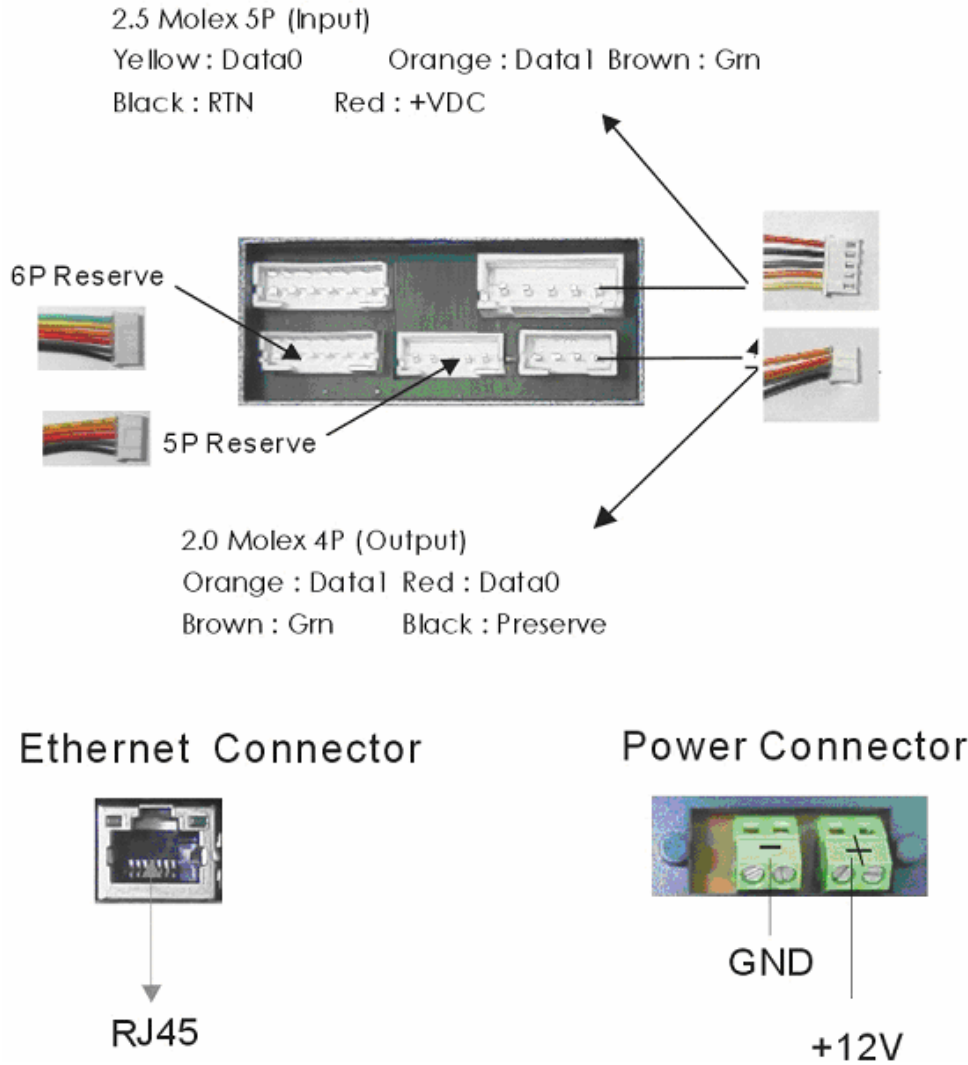


GND

+12V

圖 3-2: 接線圖

**Connect Diagram for ET3300**





## 肆、 使用說明

本系統依功能分為下列幾種運作模式，分別為比對模式、使用記錄查詢模式、系統資訊模式、管理者模式。說明詳述如下。

## 4.1 掌靜脈機之比對模式

本系統依管理者設定，可分為『門禁』、『差勤』及『一機雙用』三種模式。

**詳細說明：**以下為使用步驟之詳細說明。

1. 開機顯示畫面如下圖 4-1-1、圖 4-1-2、圖 4-1-3、圖 4-1-4，約 1-2 分鐘即會進入比對模式。

ET3300 Palm Vein Reader

圖 4-1-1: 開機畫面

系統重新啟動中  
請稍等...

圖 4-1-2: 開機畫面

程式已關閉....

圖 4-1-3: 開機畫面

05/07 08:30:01 燈號  
請輸入使用者代號...

圖 4-1-4: 比對畫面

2. 按 **F2**: 切換燈號[門禁、上班、下班、外出、外歸、加上班、加下班等]。
3. 輸入使用代號，輸入完成後，請按 **R** 鍵。使用者可使用感應卡，取代這個步驟。完成後系統會依設定要求使用者按壓手掌（見圖 4-1-5）或輸入密碼（見圖 4-1-6）。

05/07 08:30:01 燈號  
XXXX, 請按壓手掌

圖 4-1-5: 等待使用者按壓手掌靜脈[直接按手掌

05/07 08:30:01 燈號  
請輸入預設之密碼

圖 4-1-6: 等待使用者輸入密碼

4. 當系統出現要求按壓手掌訊息時，P36 顯示燈號時，此時請將手掌平貼、輕壓於圓形擷取窗上。見圖 3-1

05/07 08:30:01 燈號  
XXXX, 擷取中...

圖 4-1-7: 擷取靜脈中

## 掌靜脈辨識門禁控制器 (網絡版) 安裝手冊

5. 比對完成後，P36 會顯示比對結果的訊息(見圖 4-1-8、4-1-9、4-1-10、4-1-11、4-1-12、4-1-13、4-1-14)，若成功 P36 會亮綠燈，及發出一短聲，若失敗則亮紅燈，以及發出 2 短聲。若為差勤+門禁雙用模式下，若管理者允許在差勤燈號(除了『門禁』燈號外其餘皆是差勤燈號)下同時開啟門鎖，當使用者比對成功後系統會檢查該使用者之門禁權限，若通過則同時開啟門鎖。

ID:xxxxxx	08:30:02
比對成功	

圖 4-1-8: 比對成功

ID:xxxxxx	08:30:02
比對失敗	

圖 4-1-9: 比對失敗

ID:xxxxxx	08:30:02
該使用者代號不存在	

圖 4-1-10: 使用者代號不存在

ID:xxxxxx	08:30:02
密碼已過期，請更換密碼	

圖 4-1-11: 密碼已過期

ID:xxxxxx	08:30:02
XXXXXXXX, 卡號不存在	

圖 4-1-12: 卡號不存在

ID:xxxxxx	08:30:02
超出或未及使用期間	

圖 4-1-13: 超出或未及使用期間

ID:xxxxxx	08:30:02
權限不足，無法通行...	

圖 4-1-14: 權限不足

6. 比對完成後，畫面會保留比對記錄，供使用者觀看，此時可直接輸入，即回復比對模式，或是等待 5 秒後系統也會自行回復比對模式。

## 掌靜脈辨識門禁控制器 (網絡版) 安裝手冊

### 4.2 掌靜脈機之使用記錄查詢模式

本功能可提供使用者查詢個人之使用記錄，最多可查詢 300 筆使用記錄。

詳細說明：以下為使用步驟之詳細說明。

1. 當使用者在比對模式下（見圖 4-1-4），可按 **F3** 鍵進入查詢使用記錄模式（見圖 4-2-1）。此時使用者可按 **R** 鍵進入該功能，或按 **F1** 鍵跳離。

查詢使用記錄模式  
按 R 鍵進入或按 F1 鍵取消

圖 4-2-1: 查詢使用記錄模式

2. 輸入使用代號，輸入完成後，請按 **R** 鍵。使用者可使用感應卡，取代這個步驟。完成後系統會依設定要求使用者按壓靜脈（見圖 4-2-2）或輸入密碼（見圖 4-2-3）。

查詢使用記錄模式  
請按壓手掌..

圖 4-2-3: 等待使用者按壓靜脈[直接按靜脈]

查詢使用記錄模式  
請輸入預設之密碼

圖 4-2-4: 輸入密碼

3. 比對成功即進入查詢使用記錄模式（見圖 4-2-5），畫面會顯示共有幾筆，以及目前是第幾筆使用紀錄，使用者可按 **F3** 或 **F4** 鍵上下切換記錄。若要跳離本功能，請按 **F1** 鍵。

1/100,2007-05-31 11:20  
燈號 ,比對成功

圖 4-2-5: 查詢使用記錄

### 4.3 掌靜脈機之系統資訊模式

本功能提供使用者查詢目前本機之相關資訊，如 TCP/IP 之設定、網路連線之狀態、資料存放筆數等等相關資訊。

詳細說明：以下為使用步驟之詳細說明。

1. 當使用者在比對模式下（見圖 4-1-4），可按 **F4** 鍵進入查詢系統資訊模式（見圖 4-3-1）。

查詢系統資訊功能  
請用 F3/4 切換記錄, F1 離開

圖 4-3-1: 查詢系統資訊模式

2. 使用者可按 **F3** 或 **F4** 鍵上下切換記錄，或按 **F1** 鍵跳離。（見圖 4-3-2 至圖 4-3-11）

>>比對程式之版本  
版本: 1.2.7

圖 4-3-2: 程式版本

## 掌靜脈辨識門禁控制器 (網絡版) 安裝手冊

```
>>系統之時區設定  
時區 (單位: 分鐘):480
```

圖 4-3-3: 時區

```
>>系統之日光節約時間設定  
關閉日光節約時間
```

圖 4-3-4: 光節約時間

```
>>系統之 IP Address  
IP:192.168.0.128
```

圖 4-3-5: IP Address

```
系統之子網路遮罩  
Netmask:255.255.255.0
```

圖 4-3-6: 子網路遮罩

```
>>系統之 Gateway  
Gateway:192.168.0.254
```

圖 4-3-7: Gateway:

```
>>與 HOST 連線之狀態  
狀態: 連線中
```

圖 4-3-8: 連線之狀態

```
>>使用者總數  
1/10000
```

圖 4-3-9: 使用者總數 (目前數量/最大容量)

```
>>使用記錄之總數 (目前/最大)  
250/100000
```

圖 4-3-10: 使用記錄之總數 (目前數量/最大容量)

```
>>未上傳之資料筆數  
User:120 , Log: 200
```

圖 4-3-11: 未上傳之使用者資料及使用記錄筆數

## 掌靜脈辨識門禁控制器 (網絡版) 安裝手冊

### 4.4 掌靜脈機之管理者模式

管理者模式提供『新增或修改使用者資料』、『刪除使用者資料』、『維護門禁權限』、『系統設定』以及『其他輔助功能』，分別敘述如下。

**詳細說明：**以下為使用步驟之詳細說明。

1. 當使用者在比對模式下（見圖 4-1-4），可按 **F1** 鍵進入比對管理者模式（見圖 4-4-1）。此時使用者可按 **R** 鍵進入該功能，或按 **F1** 鍵跳離。

系統管理模式--比對管理者  
按 R 鍵進入或按 F1 鍵取消

圖 4-4-1: 系統管理模式--比對管理者

2. 輸入使用代號，輸入完成後，請按 **R** 鍵。使用者可使用感應卡，取代這個步驟。完成後系統會依設定要求使用者按壓手掌（見圖 4-2-2）或輸入密碼（見圖 4-2-3）。

系統管理模式--比對管理者  
請按壓手掌..

圖 4-4-2: 等待使用者按壓手掌[直接按手掌]

系統管理模式--比對管理者  
請輸入預設之密碼

圖 4-4-3: 輸入密碼

4. 比對成功即進入管理者模式（見圖 4-4-4）。

系統資料管理模式  
請用 F3/4 切換,R 選擇 F1 離開

圖 4-4-4: 輸入密碼

3. 使用者可按 **F3** 或 **F4** 鍵上下切換功能。若要進入該功能，請按 **R** 鍵，按 **F1** 鍵可跳離本功能。

>>新增或修改使用者資料  
F3 或 F4 切換項目,R 進入

圖 4-4-5: 新增或修改使用者資料

>>刪除使用者資料  
F3 或 F4 切換項目,R 進入

圖 4-4-6: 刪除使用者資料

>>維護門禁權限  
F3 或 F4 切換項目,R 進入

圖 4-4-7: 維護門禁權限

>>系統設定  
F3 或 F4 切換項目,R 進入

圖 4-4-8: 系統設定

>>其他輔助功能  
F3 或 F4 切換項目,R 進入

圖 4-4-8: 其他輔助功能

#### 4.5 管理模式--新增/修改使用者資料

此功能提供管理者新增或修改使用者資料，以下即是詳細的使用步驟及說明。

詳細說明：以下為使用步驟之詳細說明。

1. **輸入使用者代號：**當管理者進入本模式（見圖 4-5-1），可按 **F1** 鍵跳離本功能，或按 **F2** 鍵回到上一步驟。請在此欄位輸入欲新增的使用者代號（見圖 4-5-2），輸入完成後請按 **R** 鍵。

新增修改使用者資料  
F1 離開、F2 切換、R 確認

圖 4-5-1: 系統管理模式--比對管理者

請輸入欲修改使用者代號  
請輸入使用者代號....

圖 4-5-2: 輸入欲新增/修改之使用者代號

2. **顯示姓名：**輸入新增/修改之使用者代號，若該代號已存在，則進入修改模式。見圖 4-5-3、4-5-4。

新增使用者資料模式  
姓名: xxx

圖 4-5-3: 新增使用者資料模式

修改使用者資料模式  
姓名: xxx

圖 4-5-4: 修改使用者資料模式

3. **輸入感應卡卡號：**若知感應卡卡號，可直接輸入卡號。或直接靠卡讀取卡號。若此卡號已被其他使用者佔用，系統會發出錯誤訊息，此時請重新輸入，輸入完成後請按 **R** 鍵。見圖 4-5-4。

操作模式使用者資料模式  
卡號: \_\_\_\_\_

圖 4-5-4: 修改使用者資料模式

操作模式: 新增、修改

4. **設定使用者權限：**此功能，可設定使用者之使用權限。可使用 **F3** 或 **F4** 鍵切換選擇，選定後請按 **R** 鍵完成設定。見圖 4-5-5。

設定使用者權限 F3/F4 切換  
> 0.一般使用者（無權限）

## 掌靜脈辨識門禁控制器 (網絡版) 安裝手冊

圖 4-5-5: 設定使用者權限

5. **登錄手掌靜脈:** 若欲登錄手掌靜脈, 每位使用者最多可登錄 2 手掌。請按數字 1, 選擇登錄手掌靜脈, 或是按數字 0, 取消已登錄的手掌靜脈, 若手掌靜脈登錄成功後, 系統會自動跳至下一個選項。見圖 4-5-6。

登錄手掌: n  
有登錄 1:登錄 0:清除

登錄手掌: n  
無登錄 1:登錄 0:清除

圖 4-5-6: 登錄手掌靜脈

6. **登錄程序:** 登錄手掌靜脈時必須按壓 2-4 次手掌, lcd 會顯示進度。按壓結束後, 若登錄成功系統會亮綠燈並且發一短聲, 失敗則是亮紅燈發 2 短聲。過程中可按 F1 取消登錄。見圖 4-5-7。

登錄手掌, 進度 n  
請按壓手掌..

圖 4-5-7: 設定使用者權限

n: 進度 1-4

7. **檢查已登錄之手掌靜脈:** 若欲檢查已登錄, 使用者可按 1 鍵, 檢查已登錄之手掌靜脈, 或按 0 或 R 鍵跳至下一項。見圖 4-5-8。

檢查已登錄之手掌  
1:檢查 0:取消

圖 4-5-8: 設定使用者權限

8. **設定比對等級:** 比對等級範圍為 1~10, 預設等級為 5, 等級越高, 則比對越寬鬆, 等級越低則比對越嚴謹。見圖 4-5-9。

設定比對等級 F3 升 F4 降  
比對等級:5

圖 4-5-9: 設定比對等級

9. **輸入門禁設定:** 若此掌靜脈機沒有兼管門禁, 則不會出現本項。若欲修改該使用者在本機的門禁通行權限, 請按 1 鍵, 否則按 0 鍵, 跳至下一項。見圖 4-5-10。

是否輸入門禁設定  
1:輸入 0:不輸入

圖 4-5-10: 輸入門禁權限

- 一週之通行權限: 管理者可按 F3 或 F4 鍵, 選擇適當之通行權限。
  - 假日之比對方式: 管理者可按 F3 或 F4 鍵, 選擇適當之比對方式。
10. **輸入停用日期:** 管理者可設定該使用者之停用日期, 若不輸入則是永久生效。見圖 4-5-11。

※請注意一旦使用者超出或未及使用期限, 即無法進行任何比對。

請輸入該使用者之停用日期

停用日期: \_\_\_ / \_\_\_ / \_\_\_

圖 4-5-11: 使用者之停用日期

11. **確定變更:** 是否確定變更, 管理者可按 **1** 鍵, 確定變更。見圖 4-5-12。

是否新增, ID: xxxxxx

1: 確定 0: 取消

圖 4-5-12: 是否確定變更資料

#### 4.6 管理模式—刪除使用者資料

此功能提供管理者刪除使用者資料及手掌靜脈, 請注意一旦刪除即無法挽回, 以下即是詳細的使用步驟及說明。

**詳細說明:** 以下為使用步驟之詳細說明。

1. **輸入使用者代號:** 當管理者進入本模式 (見圖 4-6-1), 可按 **F1** 鍵跳離本功能, 或按 **F2** 鍵回到上一步驟。請於此欄位輸入欲刪除之使用者代號 (見圖 4-6-2), 並按 **R** 鍵。

刪除使用者資料  
F1 離開、F2 切換、R 確認

圖 4-6-1: 提示訊息

請輸入欲刪除之使用者代號  
請輸入使用者代號....

圖 4-6-2: 輸入使用者代號

2. **顯示姓名及警告訊息:** 若輸入成功, 系統會顯示使用者的姓名 (見圖 4-6-3), 及警告訊息 (見圖 4-6-4)。

刪除使用者資料模式  
姓名: xxxxxx

圖 4-6-3: 顯示使用者之姓名

請注意!! 一旦刪除使用者  
即無法挽回資料

圖 4-6-4: 警示訊息

3. **是否確定刪除:** 是否確定刪除, 管理者可按 **1** 鍵, 確定刪除該名使用者 (見圖 4-6-5)。

是否刪除, ID: xxxxxxxx

1: 確定 0: 取消

圖 4-6-5: 是否確定刪除使用者資料



#### 4.7 管理模式—門禁權限設定

此功能提供管理者修改每一位使用者在本機之門禁設定，以下即是詳細的使用步驟及說明。

**詳細說明：**以下為使用步驟之詳細說明。

- 1. 輸入使用者代號：**當管理者進入本模式（見圖 4-7-1），可按 **F1** 鍵跳離本功能，或按 **F2** 鍵回到上一步驟。請於此欄位輸入欲刪除之使用者代號（見圖 4-7-2），並按 **R** 鍵。

設定使用者之門禁權限  
F1 離開、F2 切換、R 確認

圖 4-7-1: 提示訊息

請輸入欲編修之使用者代號  
請輸入使用者代號....

圖 4-7-2: 輸入使用者代號

- 2. 一週之通行權限：**管理者可按 **F3** 或 **F4** 鍵，選擇適當之通行權限。見圖 4-7-3。

請選擇一週之通行權限  
> -1.禁止通行

圖 4-7-3: 一週之通行權限

- 3. 假日之比對方式：**管理者可按 **F3** 或 **F4** 鍵，選擇適當之比對方式。見圖 4-7-4。

請選擇假日之比對方式  
>打代號+手掌（全）

圖 4-7-4: 假日之比對方式

#### 4.8 管理模式—系統設定

管理者可在『設定』功能中修改手掌靜脈機的各项設定，請注意！勿任意修改各項設定，以免造成手掌靜脈機設定錯誤，而導致動作錯誤。進入本功能之後，可利用 **F3** 或 **F4** 鍵切換適當之功能，按 **R** 鍵可進入功能。

**詳細說明：**以下為使用步驟之詳細說明。

- 1. 變更系統時間：**管理者可利用本功能設定機器的日期及時間等相關設定。以下詳細之設定步驟。
  - **變更時區設定：**管理者可按 **F3** 或 **F4** 鍵，選擇適當之時區。台灣的時區為+8 小時（即 480 分鐘）。見圖 4-8-1。

變更時區設定 單位：分鐘  
系統時區:480 F3/F4 切換

圖 4-8-1: 變更時區

## 掌靜脈辨識門禁控制器 (網絡版) 安裝手冊

- **日光節約時間：**管理者可按 **F3** 或 **F4** 鍵，選擇適當之設定。台灣目前沒有採用日光節約時間。見圖 4-8-2。

開啟【日光節約】時間功能  
狀態：關閉      F4 切換

圖 4-8-2：日光節約時間

- **設定日期及時間：**管理者可輸入目前之日期及時間。請輸入西元年月日即時間。見圖 4-8-3。

請輸入本地日期及時間  
時間:2007-05-31 08:31

圖 4-8-3：設定日期及時間

- **確定更新：**確定更新設定，該設定會立即生效。見圖 4-8-4。

是否更新設定？  
1:確定    0:取消

圖 4-8-4：確定更新資料

- 2.變更 TCP/IP 之設定：**管理者可利用本功能設定機器的 TCP/IP 等相關設定。以下詳細之設定步驟。

- **啟動動態 IP (DHCP)：**管理者可按 **F4** 鍵，切換是否採用動態 IP，即系統的 IP、子網路遮罩及 Gateway 等相關設定皆由 DHCP Server 分發設定之。見圖 4-8-5。

啟動動態 IP 之功能(DHCP)  
狀態：啟動(DHCP)    F4 切換

圖 4-8-5：啟動動態 IP

- **設定 IP Address：**管理者可在此功能下修改手掌靜脈機的 IP Address，按 **F3** 鍵可輸入 .，輸入完成後，請按 **R** 鍵。見圖 4-8-6。

設定 IP Address (F3=.)  
IP Addr:192.168.0.188

圖 4-8-6：設定 IP Address

- **設定子網路遮罩：**管理者可在此功能下修改手掌靜脈機的子網路遮罩，按 **F3** 鍵可輸入 .，輸入完成後，請按 **R** 鍵。見圖 4-8-7。

設定子網路遮罩  
Netmask:255.255.255.0

圖 4-8-7：設定子網路遮罩

- **設定 Gateway：**管理者可在此功能下修改手掌靜脈機的 Gateway，按 **F3** 鍵可輸入 .，輸入完成後，請按 **R** 鍵。見圖 4-8-8。

設定 Gateway  
Gateway:192.168.0.254

圖 4-8-8：設定 Gateway

## 掌靜脈辨識門禁控制器 (網絡版) 安裝手冊

- **設定伺服器之 IP:** 管理者可在此功能下修改傳輸伺服器之 IP，按 **F3** 鍵可輸入 .，輸入完成後，請按 **R** 鍵。若輸入空白，則表示關閉傳輸功能。見圖 4-8-9。

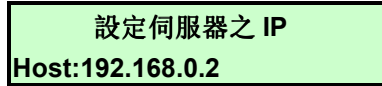


圖 4-8-9: 設定傳輸伺服器之 IP

- **確定更新:** 確定更新設定，變更該設定，系統會要求重新開機。見圖 4-8-10。

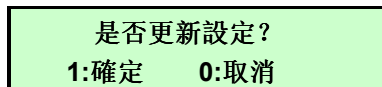


圖 4-8-10: 確定更新資料

- 變更機號之設定:** 管理者可在此設定每一台掌靜脈機的機號(1~9999)，請注意！機號不可與其他手掌靜脈機重複，設定完成後，請按 **R** 鍵。見圖 4-8-11。

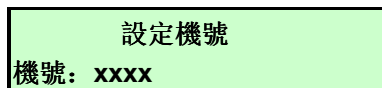


圖 4-8-11: 設定機號

- 變更門禁之相關設定:** 管理者可在此設定，是否開啟門禁功能，以及是否裝設開門按鈕、偵測門的開關等。以下詳細之設定步驟。

- **啟動門禁功能:** 管理者可按 **F4** 鍵，切換是否啟動門禁功能。見圖 4-8-12。

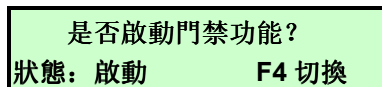


圖 4-8-12: 是否啟動門禁功能

- **設定門號:** 若開啟門禁功能後，管理者必須輸入門的編號，若輸入完成後請按 **R** 鍵。見圖 4-8-13。

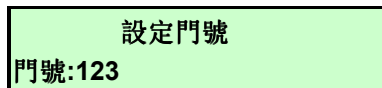


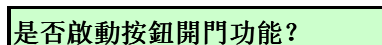
圖 4-8-13: 門號設定

- **設定開門時間:** 修改此設定可改變開門延遲時間。見圖 4-8-14。



圖 4-8-14: 開門延遲時間

- **開門按鈕:** 請依實際狀況設定，是否裝設開門按鈕，按 **F4** 鍵可切換設定，完成後請按 **R** 鍵。見圖 4-8-15。



狀態：啟動 F4 切換

圖 4-8-15：開門按鈕

- **偵測門鎖狀態：**請依實際狀況設定，是否裝設門鎖偵測，按 **F4** 鍵可切換設定，完成後請按 **R** 鍵。見圖 4-8-16。

是否偵測門鎖狀態？  
狀態：啟動 F4 切換

圖 4-8-16：開門按鈕

- **偵測門位狀態：**請依實際狀況設定，是否裝設門位偵測器，按 **F4** 鍵可切換設定，完成後請按 **R** 鍵。見圖 4-8-17。

是否偵測門位狀態？  
狀態：偵測 NC 接點 F4 切換

圖 4-8-17：開門按鈕

- **警報啟動時間：**請示實際狀況，設定門打開後幾秒，啟動警報，按 **F4** 鍵可切換設定，完成後請按 **R** 鍵。見圖 4-8-18。

設定門開過久警報啟動時間  
啟動時間，單位秒:15

圖 4-8-18：設定門開過久警報啟動時間

- **確定更新：**確定更新設定，變更該設定，系統會要求重新開機。見圖 4-8-19。

是否更新設定？  
1:確定 0:取消

圖 4-8-19：確定更新資料

5. **修改比對時的狀態燈號：**管理者可在本選項設定，比對模式時的狀態燈號，並可設定起始和截止的時間，系統會依設定自動跳號。

- **燈號總數：**請依實際狀況設定，請輸入最多有幾個燈號，完成後請按 **R** 鍵。見圖 4-8-20。

請輸入欲設定之燈號總數  
燈號總數:5

圖 4-8-20：燈號總數

- **選擇燈號：**請依實際狀況設定，利用 **F4** 鍵，選擇適當之燈號，完成後請按 **R** 鍵。見圖 4-8-21。

第 1 個燈號為  
燈號：燈號字串

圖 4-8-21：燈號總數

燈號字串：門禁、上班、下班、外出、外歸等

- **燈號啟動時間：**請依實際狀況設定，請該燈號啟動時間，完成後請按 **R**。注意！如管將啟動時間和截止時間皆設為 00:00，則該燈號不會自動出現，但使用者在比對模式可按 **F2** 鍵切換至該燈號。見圖 4-8-22。

## 掌靜脈辨識門禁控制器 (網絡版) 安裝手冊

第 1 個燈號啟動時間為  
啟動時間: 08:00

圖 4-8-22: 燈號啟動時間

- **燈號截止時間:** 請依實際狀況設定, 請該燈號截止時間, 完成後請按 **R**。見圖 4-8-23。

第 1 個燈號截止時間為  
截止時間: 09:00

圖 4-8-23: 燈號截止時間

- **確定更新:** 確定更新設定, 變更該設定, 系統會要求重新開機。見圖 4-8-24。

是否更新設定?  
1:確定 0:取消

圖 4-8-24: 確定更新資料

6. 比對之相關設定: 管理者可在本選項, 選擇比對的方式。

- **啟動自動補 0 功能:** 請依實際狀況設定, 利用 **F4** 鍵, 選擇啟動該功能, 完成後請按 **R** 鍵。見圖 4-8-25、4-8-26。

是否啟動自動補 0 功能  
狀態: 啟動 F4 切換

圖 4-8-25: 是否啟動自動補 0 功能

自動補 0 的使用者代號長度  
使用者代號長度:6

圖 4-8-26: 使用者代號長度

- **輸入代號後, 是否要按 R 鍵:** 請依實際狀況設定, 利用 **F4** 鍵, 選擇啟動該功能, 完成後請按 **R** 鍵。見圖 4-8-27。

輸入代號後, 是否要按 R 鍵  
狀態: 要按 R 鍵 F4 切換

圖 4-8-27: 輸入代號後, 是否要按 R 鍵

- **差勤燈比對時, 是否開門:** 請依實際狀況設定, 利用 **F4** 鍵, 選擇是否啟動該功能, 完成後請按 **R** 鍵。除『門禁』燈號外, 其餘燈號皆為差勤燈號。見圖 4-8-28。

差勤燈比對時, 是否開門  
狀態: 不開門 F4 切換

圖 4-8-28: 是否啟動自動補 0 功能

- **確定更新:** 確定更新設定, 變更該設定, 系統會要求重新開機。見圖 4-8-29。

是否更新設定?  
1:確定 0:取消

## 掌靜脈辨識門禁控制器 (網絡版) 安裝手冊

圖 4-8-29: 確定更新資料

7. 設定【定時響鈴】：管理可在此選項設定定時響鈴，注意！一旦開啟偵測門開關的功能，就無法使用定時響鈴的功能。

- **定時響鈴之總數**：請依實際狀況設定，請輸入最多有幾組定時響鈴，完成後請按 **R** 鍵。見圖 4-8-30。

請輸入定時響鈴之總數  
定時響鈴之總數:5

圖 4-8-30: 定時響鈴之總數

- **定時響鈴之啟動時間**：請依實際狀況設定，該定時響鈴之啟動時間，完成後請按 **R**。見圖 4-8-31。

第 1 個響鈴啟動時間為  
啟動時間: 08:00

圖 4-8-31: 響鈴啟動時間

- **響鈴動作持續時間**：請依實際狀況設定，該響鈴啟動後持續之秒數。完成後請按 **R**。見圖 4-8-32。

第 1 個響鈴動作秒數為  
動作秒數: 5

圖 4-8-32: 響鈴動作秒數

- **確定更新**：確定更新設定，變更該設定，系統會要求重新開機。見圖 4-8-33。

是否更新設定?  
1:確定 0:取消

圖 4-8-33: 確定更新資料

8. 系統語音音量：管理者可在本選項，設定比對時系統之音量大小。

- **系統語音音量**：請依實際狀況設定，輸入系統音量之大小，完成後請按 **R** 鍵。音量範圍為 0~15，若將音量設為 0，則表示關閉語音，見圖 4-8-34。

設定系統語音音量  
語音音量:10

圖 4-8-34: 語音音量

- **確定更新**：確定更新設定，變更該設定，系統會要求重新開機。見圖 4-8-35。

是否更新設定?  
1:確定 0:取消

圖 4-8-35: 確定更新資料

9. 清除所有掌靜脈及紀錄：管理者可在此選項，清除所有的使用紀錄及掌靜脈，請注意！資料一旦清除便無法挽回。見圖 4-8-36、4-8-37。

清除資料庫內所有資料

1:確定清除 0:取消

圖 4-8-36: 清除資料庫內所有資料

請注意一旦清除即無法挽回

1:確定清除 0:取消

圖 4-8-37: 清除資料庫內所有資料

10. **資料同步化:** 管理者可在本選項, 要求系統與傳輸伺服器進行使用者資料同步化的動作。見圖 4-8-38。

請注意一旦清除即無法挽回

1:確定清除 0:取消

圖 4-8-38: 清除資料庫內所有資料

11. **重新傳輸使用記錄:** 管理者可在本選項, 要求系統與傳輸伺服器進行使用者資料同步化的動作。

- **起使日期:** 請依實際狀況設定欲重新傳送使用記錄之起使日期, 完成後請按 **R**。見圖 4-8-39。

重新傳輸記錄之起使日期

起使日期: \_\_/\_\_/\_\_

圖 4-8-39: 重新傳輸使用記錄

- **截止日期:** 請依實際狀況設定欲重新傳送使用記錄之截止日期, 完成後請按 **R**。見圖 4-8-40。

重新傳輸記錄之截止日期

截止日期: \_\_/\_\_/\_\_

圖 4-8-40: 重新傳輸使用記錄

12. **重新啟動系統:** 管理者可在此一選項中, 將手掌靜脈機重新開機。見圖 4-8-41。

重新傳輸記錄之截止日期

截止日期: \_\_/\_\_/\_\_

圖 4-8-41: 重新傳輸使用記錄

#### 4.9 管理模式—其他輔助功能

本功能提供各項輔助工具, 輔助管理者進行各項測試, 如 PING、網路校正時間等功能。可利用 **F3** 或 **F4** 鍵切換適當之功能, 按 **R** 鍵可進入功能。

**詳細說明:** 以下為使用步驟之詳細說明。

1. **Ping:** 管理者可利用本功能測試網路功能是否正常。見圖 4-9-1。

請輸入欲測試之 IP Address  
IP:192.168.0.254

圖 4-9-1: Ping

2. **網路校正日期及時間:** 管理者可透過網路利用 SNTP 通訊協定校正系統時間及日期。見圖 4-9-2。

請輸入 SNTP Server 之 IP  
IP:10.200.0.3

圖 4-9-2: 網路校正時間

3. **測試 TCP 網路連線功能:** 管理者可利用此功能測試網路傳輸伺服器，是否可正常連線。見圖 4-9-3。

請輸入欲測試之 IP  
IP:192.168.0.20

圖 4-9-3: 測試 TCP 網路連線功能

## 附錄 A. 常見的問題:

問題 1: 如何按壓手掌?

答: 請依照下列步驟來按壓手掌。

1. 將手掌平貼於『圓形手掌放置架』上且將中指兩端之凹處置於『手掌中指放置架』上(圖 A-1 及 A-2)。
2. 手掌請平放勿下壓。
3. 若 P36 之掃瞄器擷取特徵成功後，會橙燈閃動。
4. 如果沒有反應，請將手掌移起，再試一次。
5. 以下列舉幾種掌靜脈取像可能無法成功之情況。
  - 手掌上過多污染物或異物如油漆或鐵粉、白膠、強力膠、繃帶等阻隔紅外線之物質。

問題 2: 如何清潔掌靜脈機?

答: 請勿使用『有機溶劑』或『水』清潔手掌靜脈機。手掌靜脈機的外殼和鍵盤，請使用乾淨軟布擦拭清潔，手掌靜脈擷取窗，請依下列方法清潔。

1. 請使用透明膠帶將灰塵黏起。
2. 利用柔軟之毛刷清潔機身或請使用氨醇基清潔液，將其噴少許於乾淨柔軟之布上，輕拭機身即可。





圖 A-1

- LCD中英文顯示板
- LED顯示燈3個  
(比對/電源/網路)
- 16key 鍵盤
- 手掌中指放置架
- 圓形手掌放置架
- 近紅外線  
掌靜脈掃瞄器

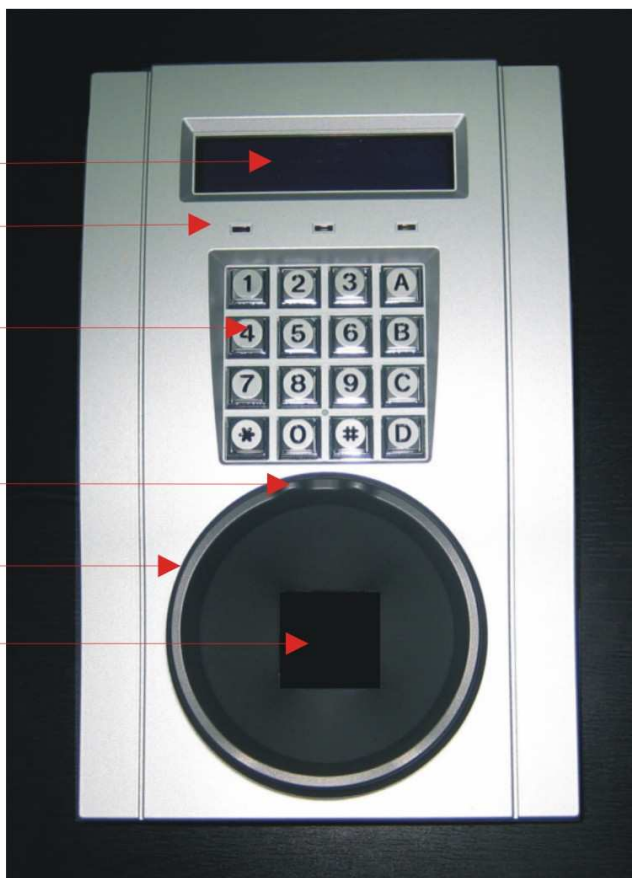


圖 A-2